

# 基于 Multisim 的智力竞赛抢答器电路设计

陈莉, 王牛俊

(陕西国防工业职业技术学院, 陕西 户县 710300)

**摘要:** Multisim 是 EDA 的最新电子电路仿真软件, 该软件可以对模拟、数字和模拟/数字混合电路进行仿真, 克服了传统电子产品的设计受实验室客观条件限制的局限性, 用虚拟的元件搭建各种电路, 用虚拟的仪表进行各种参数和性能指标的测试。本文介绍了利用该软件设计的智力抢答器电路。

**关键词:** Multisim; 智力抢答电路; 电路仿真

中图分类号: TP319 文献标识码: A 文章编号: 94007-(2015)03-0029-02

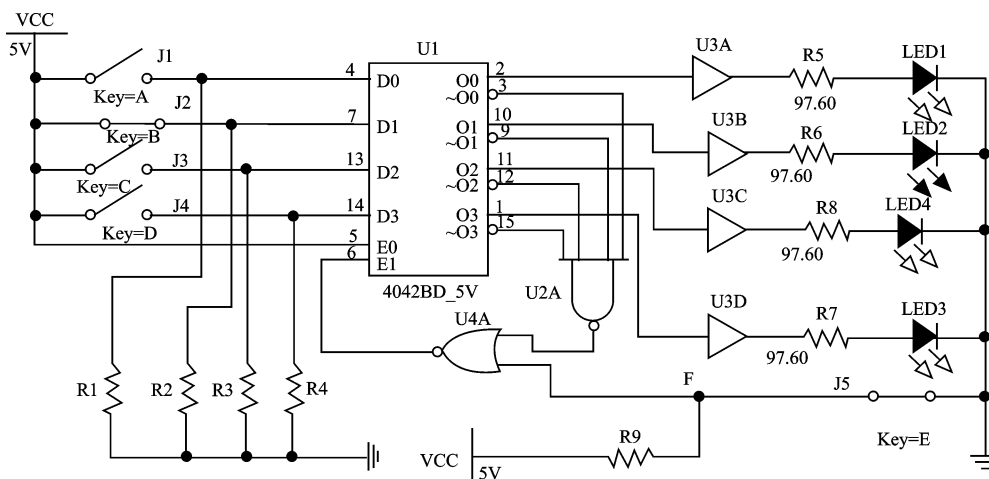
## 0 引言

抢答器作为一种电子产品, 早已广泛应用于各种智力和知识竞赛场合, 但目前使用的抢答器存在的分立元件较多, 制作成本较高, 发生故障的可能性也较高, 而现代电子技术的发展要求电子电路进行数字化、集成化、本文按照这一要求进行抢答器的设

计。由于考虑降低成本, 所以采用 Multisim 软件的强大仿真功能进行了电路设计的仿真, 将各功能的单位电路设计成层次电路, 简化了电路结构且便于独立设计和修改。

## 1 工作原理

### 1.1 工作原理图



### 1.2 电路原理分析

电路工作时, U1 的极性端 E0 (POL) 处于高电平, E1 (CP) 端由  $\overline{Q_0} \sim \overline{Q_3}$  和复位开关产生的信号决

定。复位开关 J5 断开时, 由于 J1~J4 均为关断状态, D0~D3 均为低电平状态, 所以  $\overline{Q_0} \sim \overline{Q_3}$  为高电平, CP 端为低电平, 锁存了前一次工作阶段的数

收稿日期: 2015-09-16

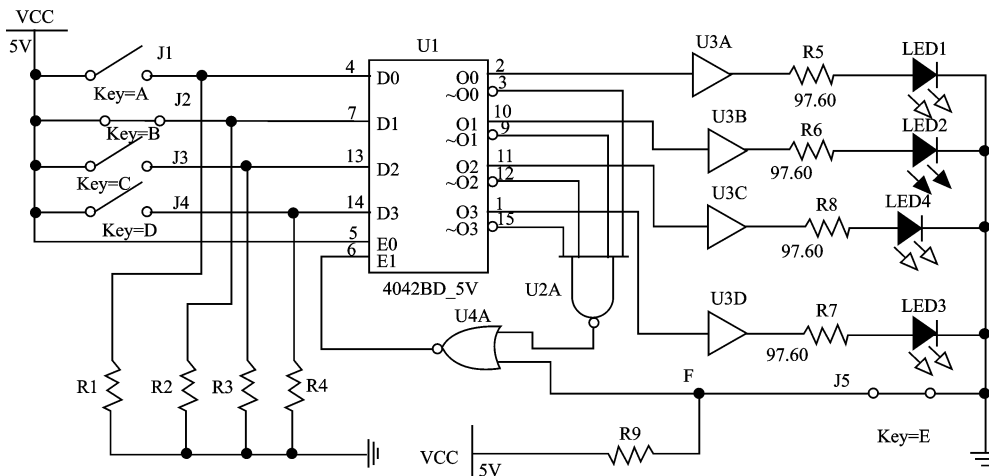
作者简介: 王牛俊(1982—), 男, 湖南郴州人, 讲师、主要从事焊接专业与课程建设方面的教学和研究工作; 陈莉(1981—), 女, 陕西西安人, 讲师、主要从事应用电子专业方面的教学和研究工作。

据。新的工作阶段开始,复位开关 J5 闭合 U2A 的一个输入端接地为低电平, U4A 的输出也为低电平。所以 E1 端为高电平状态。以后, E1 端状态完全由 U4A 的输出决定。一旦数据开关(J1~J4)有一个闭合,则 Q0~Q3 中必有一端最先处于高电平,相应的 LED 被点亮,指示出第一信号的位数。同时

U4A 的输出为高电平,迫使 E1 为低电平状态,在 CP 脉冲下降沿的作用下,第一位被锁存。电路对以后的信号便不再响应。

## 2 电路仿真结果

### 2.1 当闭合 J1 和 J5 时 LED1 被点亮



同理也能得到 J2~J4 闭合时 LED 被点亮的仿真电路图。

## 3 结束语

通过 Multisim 仿真软件对智力抢答器电路进行了仿真与分析,通过模拟仿真可迅速地反映出所

设计电路的性能,在验证电路的可行性后再构建实际电路,从而降低了成本,大大提高了电路设计的效率。但需要说明的一点是:Multisim 软件虽然功能强大,但也存在自身难以克服的局限性,作为一种模拟实验方法,它与实际电路还是有区别的,应根据实际情况做适当调整和改进。

# The Circuit Design of Responder for Intelligence Competition Based on Multisim

CHEN Li, WANG Niujun

(Shaanxi Institute of Technology, Huxian Shaanxi 710300, China)

**Abstract:** Multisim is the latest electronic circuit emulational software of EDA. The software can emulate the analog circuits, digital circuits and analog/digital circuits, it has overcome the limitation because of the objective condition in the lab. Traditional electronic products' designs the students can form different kinds of circuits with virtual components, and test various kinds of parameters and performance index with the virtual apparatus. The intelligence competition responder designed with this software is introduced in this essay.

**Key Words:** Multisim; Intelligence competition responder; Circuit emulation

## 参 考 文 献

- [1] 王冠华. Multisim 电路设计及应用[M]. 北京:国防工业出版社,2008.
- [2] 孙长伟,王艳春. 基于 EDA 技术的只能抢答器的设计[M]. 科技创新导报,2011.
- [3] 聂茹. 基于 Multisim 的十字路口交通灯控制器的设计与仿真[M]. 现代电子技术,2010.